

1 Sisteme Genel Bakış

1 Sisteme Genel Bakış

LAMTEC firması ilk kez olarak ısı teshin merkezlerindeki kazanların işletimi, kontrolü ve görsel takibi amacıyla mükemmel bir çözüm sunmaktadır.: VISIO-CONTROLVC1000.

Dokunmatik ekran üzerinden tüm önemli verilerin ve fonksiyonların izlenmesini ve denetimini kolayca ve açıklıkla sağlayabilirsiniz.

Modüler tasarıma sahip olan VC1000, sistem gereksinimlerine göre yapılandırılır.

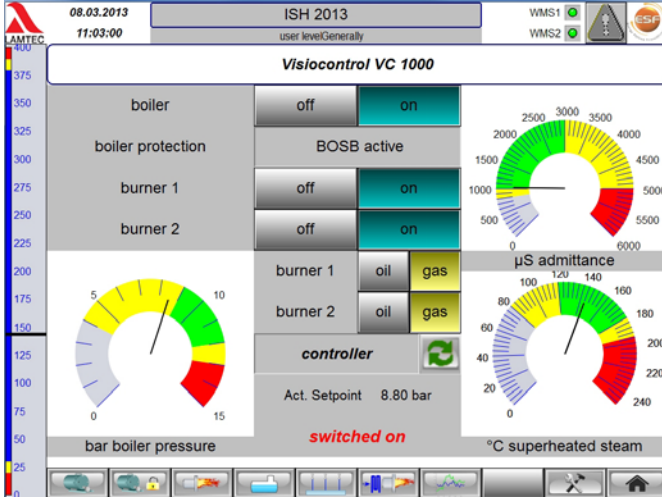
Ana modüller:

- Brülör Yönetim Sistemi
- Kazan Kontrol Sistemi
- Kazan Koruma
- Kazan İşletim Ekipmanları

Tüm modüller birbirlerine LAMTEC SİSTEMBUS üzerinden bağlanırlar. Böylelikle tüm sistemin kurulumunun derece kolaylaştırır ve ayrıca harici saha arayüzlerinden kaynaklı oluşabilecek sorunları ortadan kaldırır.

LAMTEC aşağıda verilen yakma yönetim sistemlerini bir brülör kontrol modülü olarak hizmetinize sunar.

- ETAMATIC
- ETAMATIC OEM
- Brülör Kontrol FA1
- FMS
- BT300



VISIOCONTROL VC1000, konvansiyonel PLC denetleyicilerine göre son derece basit yapılandırma ve yönetme kolaylığına sahiptir. Brülöre ait tüm spesifik veriler brülör kontrol sisteminden okunarak grafik ve tekst tabanlı görüntüleme sunumuna dönüşür.

Sistem operatörü yardım menüsü aracılığıyla, tesisin gereksinimlerine uygun olarak kazan, brülör ve saha ekipmanlarını sisteme katarak kolayca yapılandırılabilir. Bunu yaparken PLC programlama altyapı bilgisine ihtiyaç yoktur.

VISIOCONTROL'ün portföyünde önceden hazırlanmış denetleyiciler mevcuttur, örneğin; kazan kapasitesi – yük regülatörü, veya seviye regülatörü gibi. Bu denetleyiciler/regülatörler, sistemin programlama seviyesini değiştirmenizin kolaylıkla modifiye edilerek uygulamaya özgü ayarlanabilir.

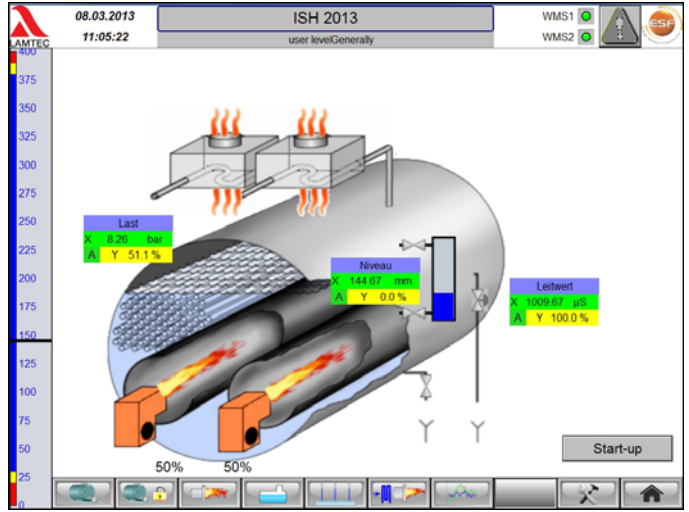
Kazan kapasite kontrolü ve seviye kontrolü dışındaki diğer denetleyiciler de sistem gereksinimlerine uygun bir şekilde, PLC programlama bilgisine ihtiyaç duymaksızın serbestçe yapılandırılabilir.

1 Sisteme Genel Bakış

Kazan İmajı / görüntüsü

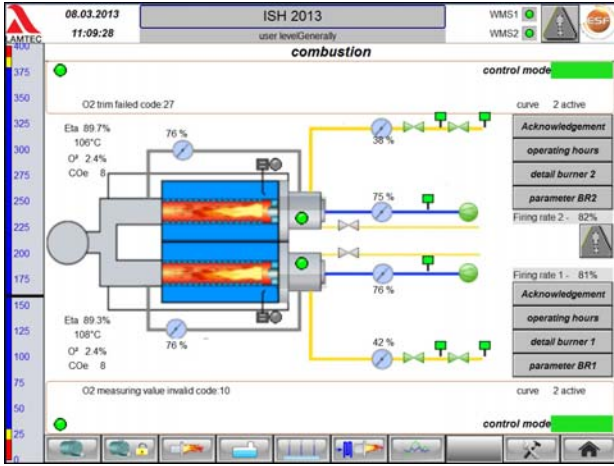
Değişik kazan imajları sistem hafızasında mevcuttur. Devreye-almasında operatör, yardım-menüsü üzerinden uygun kazan ve ilave modüller seçerek düzenleyebilir. Sistemde mevcut kazan tipleri:

- Alev-duman borulu kazan
 - Sıcak-su Kazanı (tek veya çift brülörlü)
 - Buhar Kazanı
- Su-borulu Kazan



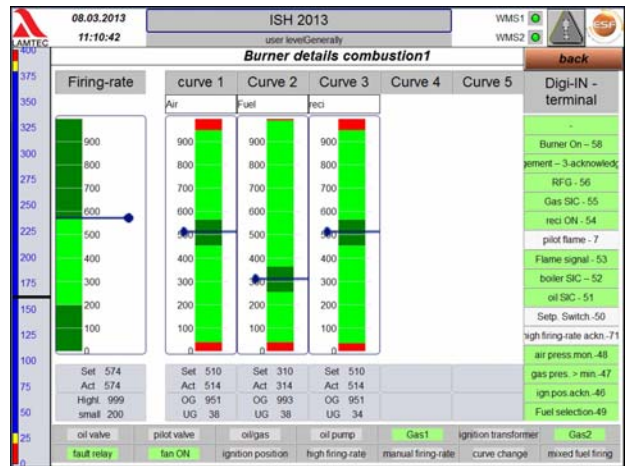
Ana ekran "Yanma"

VISIOCONTROL VC1000, brülör spesifik verilerini LAMTEC SİSTEM BUS üzerinden okuyarak veri aktarımını gerçekleştirir. Bu işlemler yakma yönetim sisteminin (BMS) parametre ayarları üzerinden etkinleştirilir. Veri okuması tamamlandıktan sonra brülör imajı otomatik olarak düzenlenir.

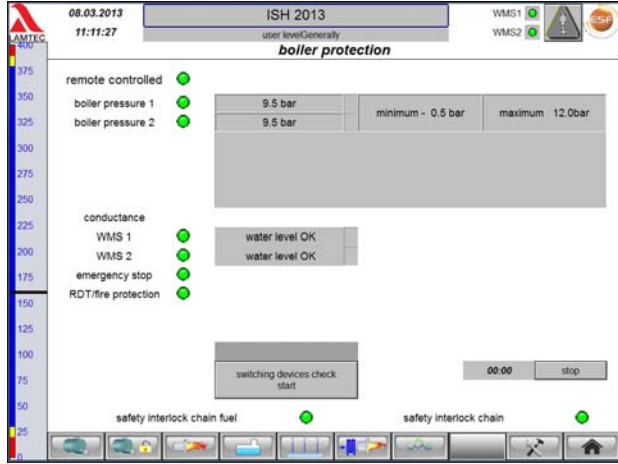


Detay ekran "Yanma"

Yanma'nın detay ekranında, örneğin; damper pozisyonları görüntülenebilir veya her brülöre ait gerçek yük değeri, girişler ve çıkışlar da görüntülenebilir.



1 Sisteme Genel Bakış



VISIOCONTROL VC1000 Yapılandırması

Yapılandırma seviyesinde , proje spesifik verileri girilebilir ve görüntülenebilir.

Yapılandırılmış veri ve ayarlar farklı kullanıcılar için seviyelendirilerek değişik kullanıcı seviye şifreleriyle güvence altına alınmıştır.

Detay ekran "Kazan Koruma"

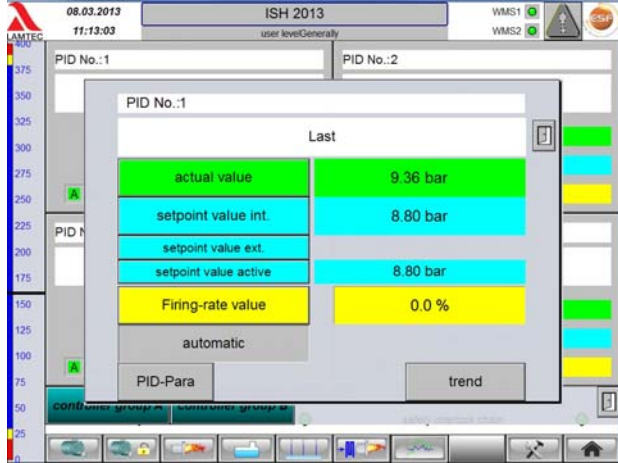
Kazan koruma ilgili yönetmelik ve standartlara uygun olarak inşa edilmelidir.

Ana Fonksiyonlar:

- Kazan-su seviyesi izleme
- Kazan-su kalitesi izleme
- Kazan-sıcaklığı izleme
- Kazan-basıncı izleme
- BosB(müdahalesiz işletim - TRD)modu

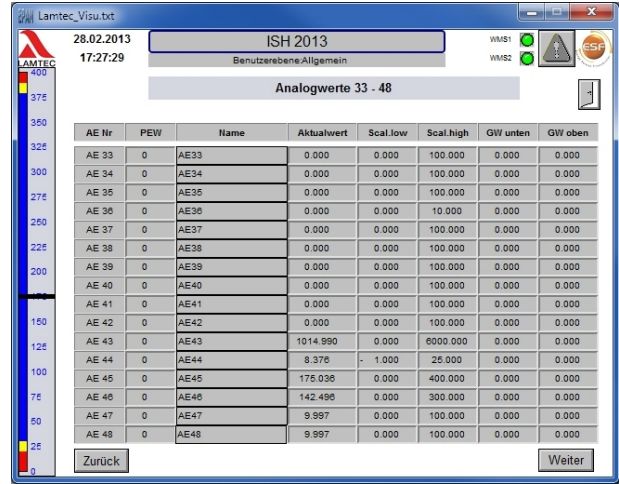


Yardım-menüsü üzerinden kolayca denetleyicileri ayarlayabilirsiniz.



1 Systeme Genel Bakış

Saha sinyalleri için giriş ve çıkış modülleri kullanılır. Yapılandırma/Konfigürasyon seviyesinde bu modüller uygulamaya göre serbestçe ayarlanabilirler.



The screenshot shows the 'Lamtec_Visu.txt' window. The title bar includes the date '28.02.2013' and time '17:27:29'. The main content area displays 'ISH 2013' and 'Benutzerebene: Allgemein'. Below this, it shows 'Analogwerte 33 - 48'. A table lists the following data:

AE Nr	PEW	Name	Aktualwert	Scal.low	Scal.high	GW unten	GW oben
AE 33	0	AE33	0.000	0.000	100.000	0.000	0.000
AE 34	0	AE34	0.000	0.000	100.000	0.000	0.000
AE 35	0	AE35	0.000	0.000	100.000	0.000	0.000
AE 36	0	AE36	0.000	0.000	10.000	0.000	0.000
AE 37	0	AE37	0.000	0.000	100.000	0.000	0.000
AE 38	0	AE38	0.000	0.000	100.000	0.000	0.000
AE 39	0	AE39	0.000	0.000	100.000	0.000	0.000
AE 40	0	AE40	0.000	0.000	100.000	0.000	0.000
AE 41	0	AE41	0.000	0.000	100.000	0.000	0.000
AE 42	0	AE42	0.000	0.000	100.000	0.000	0.000
AE 43	0	AE43	1014.990	0.000	6000.000	0.000	0.000
AE 44	0	AE44	8.376	1.000	25.000	0.000	0.000
AE 45	0	AE45	175.038	0.000	400.000	0.000	0.000
AE 46	0	AE46	142.498	0.000	300.000	0.000	0.000
AE 47	0	AE47	9.997	0.000	100.000	0.000	0.000
AE 48	0	AE48	9.997	0.000	100.000	0.000	0.000

At the bottom of the window, there are 'Zurück' and 'Weiter' buttons.



Bu yayındaki bilgiler teknik deęişikliklere tabidir.

DLT7105-14-aTR-001
Copyright© 2014 LAMTEC

LAMTEC Meß- und Regeltechnik
für Feuerungen GmbH & Co. KG

Wiesenstraße 6
D-69190 Walldorf
Telefon: +49 (0) 6227 / 6052-0
Telefaks: +49 (0) 6227 / 6052-57
e-posta: info@lamtec.de
www.lamtec.de

LAMTEC Leipzig GmbH & Co. KG

Portitzer Straße 69
D-04425 Taucha
Telefon: +49 (0) 34298 / 4875-0
Telefaks: +49 (0) 34298 / 4875-99

Hazırlayan:

Yayın No. DLT7105-14-aTR-001
Almanya'da basılmıştır