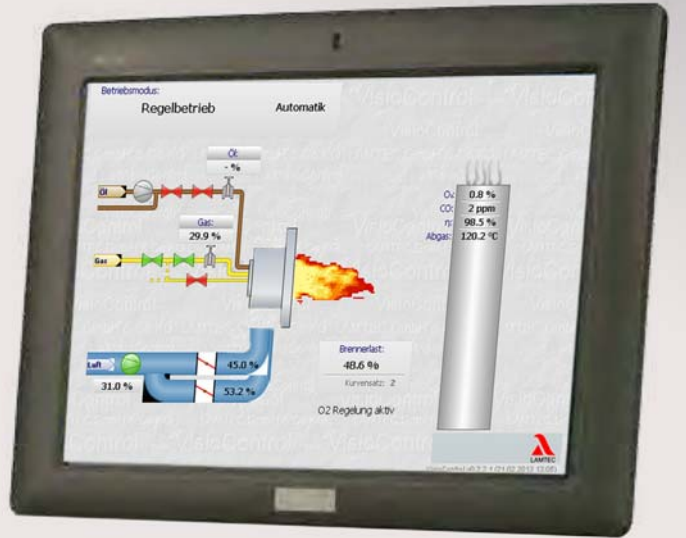


- Dokunmatik-Ekran 8,4" 800 x 600
- Brülöre ait verilerin ve atık gaz emisyon değerlerinin görüntülenmesi
- Yakıt/hava regülatörü ile, O₂ ve CO eğrilerinin görüntülenmesi
- ETAMATIC OEM – Operatör paneline alternatif çözüm
- Tak & Çalıştır – Yapılandırmaya gerek yok
- Manuel yük ayarı
- Yük regülatörü set-ayarları modifikasyonu
- Hata geçmişini analizi



1 Sisteme Genel Bakış

GKI300 grafik operatör arayüz birimi yakma tesislerinin görselleştirilmesi için kullanılmaktadır. Çözünürlüğü 800 x 600 piksele sahip olan 8.4" dokunmatik ekrana sahiptir.

GKI 300, LAMTEC YYS cihazları (ETAMATIC, ETAMATIC OEM,FMS) ile birlikte kullanılır.

GKI300, LAMTEC YYS cihazları konfigürasyon veri dizinini okuyup belleğine aktarır aktarmaz tesise ait verileri, GKI300 ekranında otomatik olarak görüntüler. GKI300, bir Ethernet soketi (RJ45) ve LAMTEC data modülü üzerinden tesise bağlantıyı gerçekleştirir.

GKI 300, ETAMATIC OEM Operatör paneli (663R0935) yerine kullanılabilir.

GKI300 grafik operatör ara-yüzü'nün avantajı, önemli tüm tesis parametrelerini açık, anlaşılır bir biçimde görselleştirerek izleme takibi yapılmasını olanaklı kılar.

Görüntülenenler aşağıda özetlenmiştir:

- Genel brülör değerlerini ve anlık atık gaz emisyon değerlerini (şayet mevcutsa) başlangıç ekranında görüntüler.
- Son 10 hatanın geçmiş kaydı
- O₂-set eğrisi
- CO/O₂-set eğrisi
- CO/O₂-öğrenme eğrisi
- Yakıt/hava oranı eğrileri
- Brülör giriş-çıkış sinyalleri anlık değerleri
- İşletim süreleri

Aşağıdaki kontrol işlevleri GKI üzerinden yapılabilir:

- Dahili yük-regülatörü ayarlarının değiştirilmesi
- Hata yenileme
- Brülör çıkış değeri

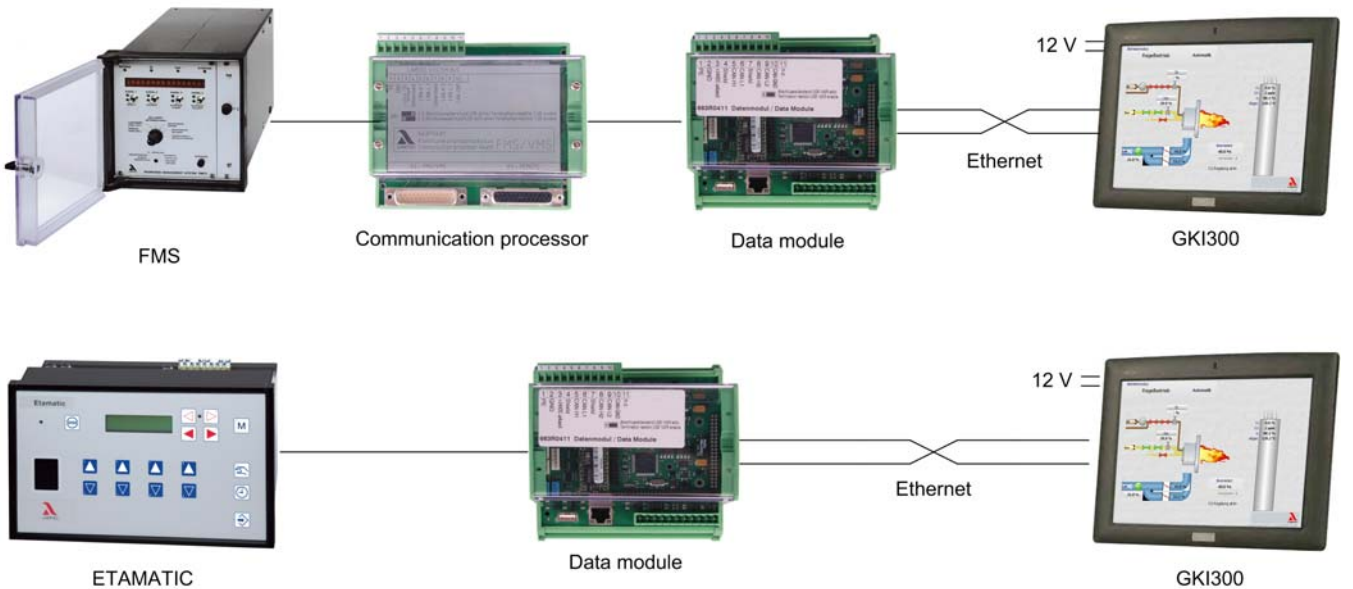


Fig. 1-1 GKI300'ün YYS'ne bağlantı şekilleri

1 Sisteme Genel Bakış



- 1 Standard VESA montaj tipi
- 2 2 x USB
- 3 2 x LAN
- 4 1 x RS-232
1 x RS232/422/485 seçenekli COM-Port
- 5 Güç anahtarı
- 6 12 VDC şarj soketi -powerjack
- 7 Ses (hat-çıkışı)

Fig. 1-2 GK1300 düz-ekran bağlantıları

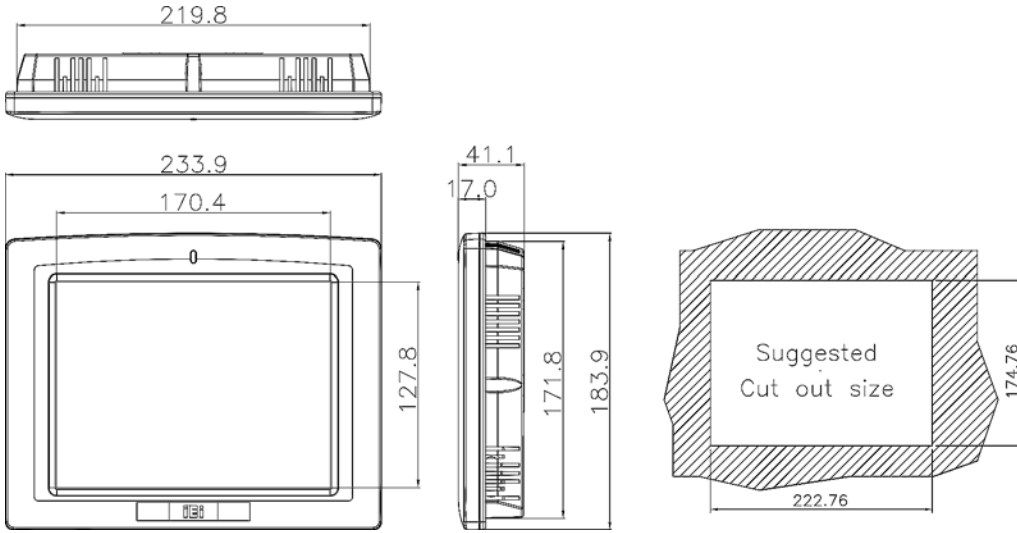


Fig. 1-3 GK1300 Boyutları



Fig. 1-4 GK1300 görünüsü

1 Sisteme Genel Bakış

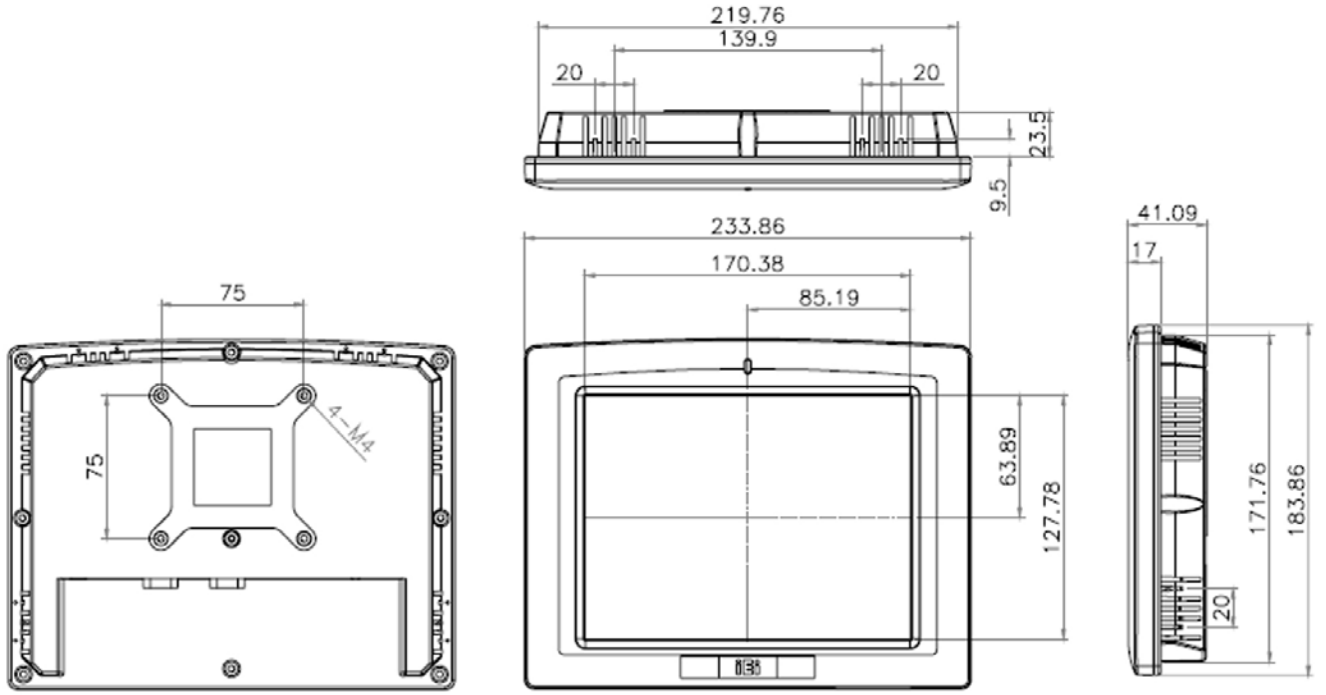


Fig. 1-5 boyutlar GKI300

1 Sisteme Genel Bakış

Ekran(standart 8.4"GKI versiyonuna ait)	
LCD boyutu	8,4"
Max.çözünürlük	800 x 600 pixels
Parlaklık	300 cd/m ²
Kontrast	400:1
LCD renkleri	262K
Piksel aralığı	0,0675(Y) x 0,2025 (G) mm
Görüş açısı	130°/120° (H/V)
MTBF ortalama kullanım süresi	30000 hrs
Montaj tipleri	Panel, duvar, rak, sabit ve döner askıap. VESA75x75 mm
Boyutlar(YxGxD) [mm]	234 x 184 x 42
Ağırlığı	0,8 kg
Dokunmatik ekran tipi	Dirençli, 5-tel
CPU (işlemci)	
CPU (işlemci)	1.6 GHz Intel® Atom™ N270
Hafıza	
Hafıza	1GB 533 MHz DDR2 SO-DIMM pre-installed (2GB max.)
Güç ünitesi	
Güç ünitesi	Input: 90 VAC - 264 VAC, 50/60 Hz
	Output 12 VDC
Güç tüketimi	
Güç tüketimi	29 W bei 12 VDC
Aksesuarlar	
Panel montaj kiti	Panel montajı için zorunlu
Çevre Şartları	
Ortam sıcaklığı	İşletimde:-10°C to +50°C
	Nakliye ve depolamada:-20°C to +60 °C
DIN40050'e göre koruma sınıfı	Ön panell P64
Malzeme	
Ön çerçeve	ABSplastik,renk:gri 7539 U



Bu yayındaki bilgiler teknik deęişikliklere tabidir.

DLT7104-14-aTR-002
Copyright© 2014 LAMTEC

LAMTEC Meß- und Regeltechnik
für Feuerungen GmbH & Co. KG

Wiesenstraße 6
D-69190 Walldorf
Telefon: +49 (0) 6227 / 6052-0
Telefaks: +49 (0) 6227 / 6052-57
e-posta: info@lamtec.de
www.lamtec.de

LAMTEC Leipzig GmbH & Co. KG

Portitzer Straße 69
D-04425 Taucha
Telefon: +49 (0) 34298 / 4875-0
Telefaks: +49 (0) 34298 / 4875-99

Hazırlayan:

Yayın No. DLT7104-14-aTR-002
Almanya'da basılmıştır